

LONGARM-QUILTEN

# QUILTEN

GEHEEL OPNIEUW UITGEDACHT

SWISS  
ENGINEERING



made to create **BERNINA**

# MEER FUNCTIES. MEER VRIJHEID.

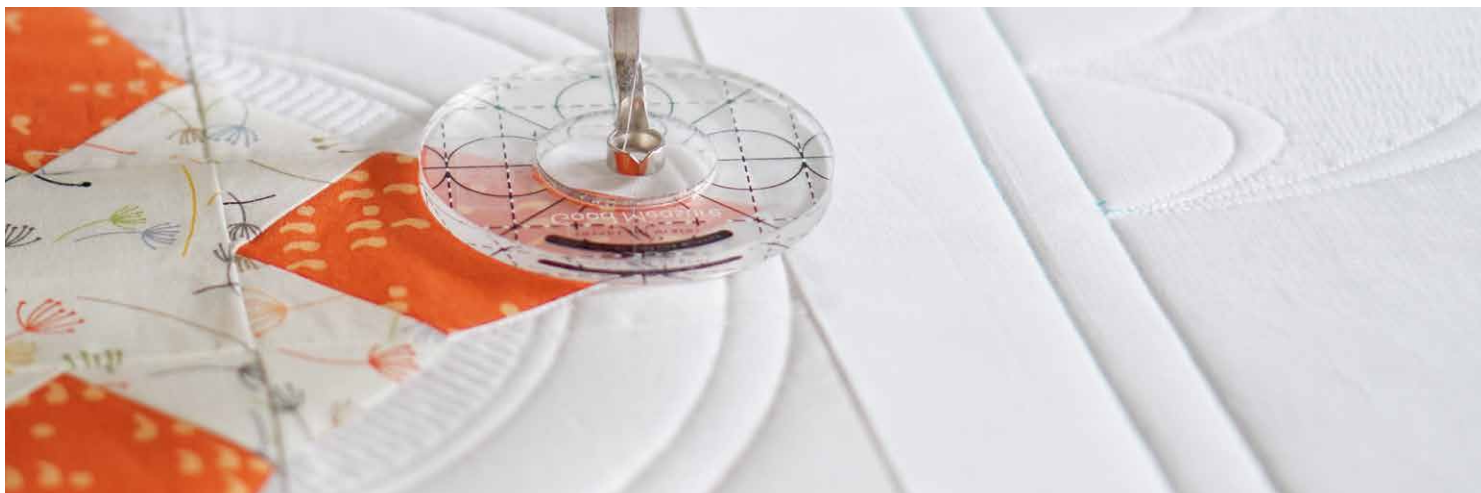
Een wereld aan nieuwe mogelijkheden.

Met elke longarm-machine kunt u grote quilts maken, maar er is maar één machine die ongekeerde mogelijkheden biedt. Vanaf het allereerste moment dat u met een longarm uit de BERNINA Q-serie aan de slag gaat, bent u meteen enthousiast door de ergonomie, de soepele manier waarop de machine over de stof glijdt en de fantastische kwaliteit van de steken. Dat komt omdat elke machine uit de BERNINA Q-serie is gemaakt met Zwitsers vakmanschap, indrukwekkende precisie en ongeëvenaarde innovatie.

**BERNINA heeft meer dan 130 jaar aan innovatie gecombineerd met de kennis van longarm-quilters om de geweldige Q-serie te creëren.** Dankzij het grote aantal exclusieve functies kunnen quilters hun creativiteit op een ongekeerde manier de ruimte geven. Het resultaat is een serie longarm-machines met uitstekende prestaties.

Of u nu kiest voor een machine op een frame of voor een zitmodel, de functies van de Q-serie zijn fenomenaal, van de aanpasbare interface en de royale doorgangsruijme tot de gemakkelijke manier van inrijgen en de innovatieve BERNINA steekregulator.

Probeer een van de BERNINA longarm-machines zelf eens uit en u merkt meteen waarom deze niet te vergelijken is met een gewone longarm-machine.







### **BERNINA steekregulator (BSR)**

Dankzij twee optische sensors biedt dit innovatieve systeem superieure steek kwaliteit en maximale flexibiliteit. Er zijn drie modi waarmee u onberispelijke steken met elke willekeurige lengte maakt, ongeacht de snelheid waarmee u de stof of de machine verplaatst. Er is ook een handmatige modus beschikbaar zonder steekregulering.



### **Uniek inrijgpad**

De spoelhouders bevinden zich aan de voorkant van de machine met een eenvoudig te volgen inrijgpad. Dankzij het korte inrijgpad is de draadspanning optimaal.



### **Bovendraadspanningsregeling**

BERNINA biedt een digitaal in te stellen en numerieke draadspanningsregeling. Een paar keer klikken is voldoende om de draadspanning digitaal aan te passen en de instellingen voor uw favoriete garens en combinaties op te slaan.



### **Geïntegreerde spoelwinder**

Met deze ingebouwde spoelwinder (klasse M) wordt het opwinden van spoeltjes voor uw projecten kinderspel, ongeacht de bewerking die u met de machine uitvoert.



### **Optie voor automatisch quilten\***

Met de Q-matic, een BERNINA systeem voor automatisch quilten dat compatibel is met de Q 16 PLUS, Q 20 en Q 24 op een frame, wordt de kunst van automatisering geperfectioneerd. Je gelooft het pas als je het ziet!

\*Niet in alle landen verkrijgbaar.



" Voor mij ligt de uitdaging van quilten in het verfraaien van een quilttop dat op zichzelf al mooi is. Door quilten kan ik designelementen toevoegen die het patchwork iets extra's geven. Dankzij mijn BERNINA Q 24 lukt het me om steeds iets nieuws onder de knie te krijgen."

**IVA STEINER, LONGARM-QUILTKUNSTENAAR**

### **Spoelwinder**

Voor het snel voorbereiden van de exclusieve, grote spoelen van de M-klasse aan de voorkant van de machine. U stelt de spoelsnelheid via het touchscreen in. Deze functie kan ook tijdens het quilten worden gebruikt.

### **4,3 inch kleuren-touchscreen**

Eenvoudige navigatie en personaliseerbaar, zodat u een optimale controle over al uw instellingen heeft.

### **Bovendraadspanningsregeling**

Voor het digitaal aanpassen van de draadspanning en het opslaan van instellingen voor uw favoriete garensorten. Spannings- en machine-instellingen kunt u opslaan in uw gebruikersprofiel.

### **Volledig te bedienen vanaf de voorkant**

Twee handwielletjes (voor- en achterkant) voor aansturing van de naald, zodat alle functies gemakkelijk bruikbaar zijn in elke werkhouding.

### **Programmeerbare ergonomische hendels**

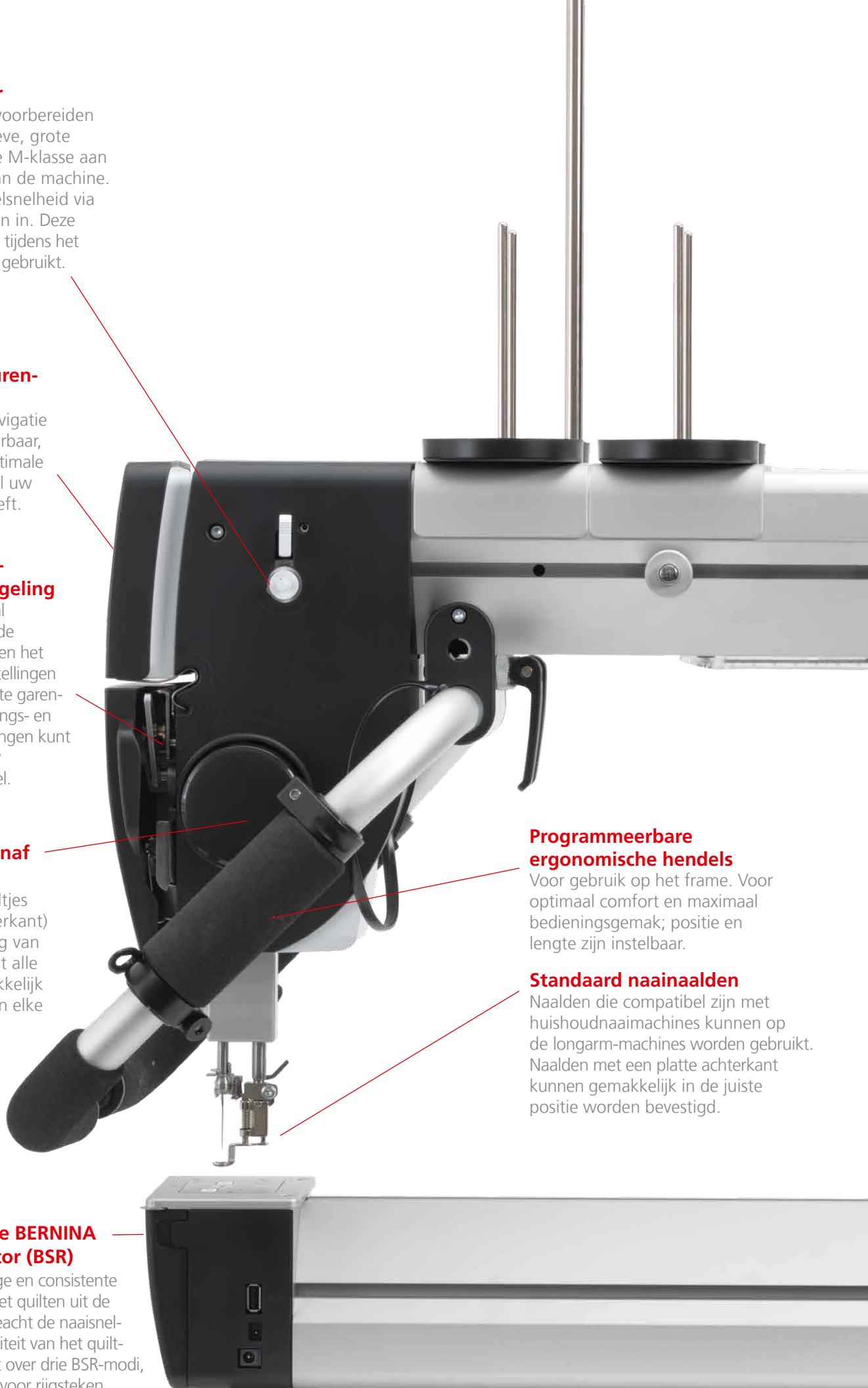
Voor gebruik op het frame. Voor optimaal comfort en maximaal bedieningsgemak; positie en lengte zijn instelbaar.

### **Standaard naainaalden**

Naalden die compatibel zijn met huishoudnaaimachines kunnen op de longarm-machines worden gebruikt. Naalden met een platte achterkant kunnen gemakkelijk in de juiste positie worden bevestigd.

### **Tweevoudige BERNINA steekregulator (BSR)**

Voor gelijkmatige en consistente steken tijdens het quilten uit de vrije hand, ongeacht de naaisnelheid en complexiteit van het quiltmotief. Beschikt over drie BSR-modi, waaronder één voor rijsteken.



# MAAK KENNIS MET DE BERNINA Q-SERIE EN ONTDEK EEN WERELD VAN NIEUWE MOGELIJKHEDEN.

Wie eenmaal op een BERNINA heeft gequilt, wil nooit meer iets anders.

Gewend aan quilten op een gewone naaimachine? Stelt u zich eens voor hoeveel prettiger het zou zijn om meer ruimte te hebben om grote, zware quilts te bewerken. De BERNINA Q-serie biedt die ruimte. In overvloed. Maar deze serie heeft nog veel meer te bieden. Zoals een perfecte steekregulering, eenvoudig quilten uit de

vrije hand en een groot aantal exclusieve functies en mogelijkheden die op andere machines ontbreken. En daarnaast worden uw nek en schouders merkbaar ontzien. Natuurlijk is er maar één manier om de superieure kwaliteiten van BERNINA te ervaren. Kom langs en probeer het uit.



## Ledverlichting

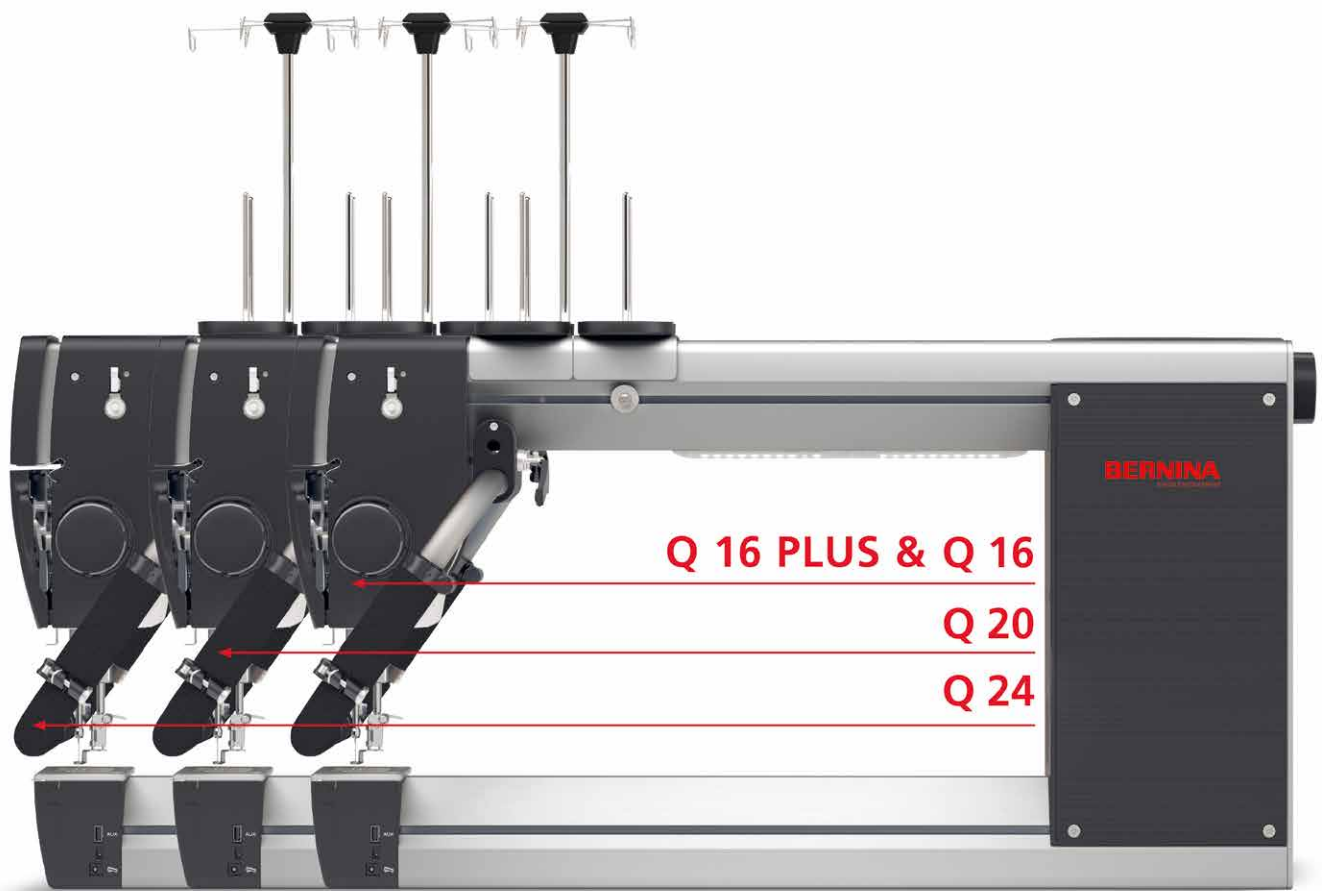
50 ledlampjes bieden een optimaal verlicht werkoppervlak voor al uw creaties.

## ZOVEEL QUILTERS, ZOVEEL WENSEN.

Hebt u de ruimte om echt groot te dromen? Met de Q 24 en Q 20 bereikt u de gewenste resultaten.

Naast de eerder genoemde BERNINA functies zijn de Q 24 en Q 20 frame-modellen voorzien van ergonomische hendels die instelbaar zijn, met schakelknoppen die u naar uw voorkeur kunt programmeren, voor ultiem bedieningsgemak.

Zowel de Q 20 als de Q 24 zijn compatibel met het BERNINA PRO frame dat in drie afmetingen verkrijgbaar is: "Small", "Classic" en "Large". De Q 20 is ook compatibel met het BERNINA Studio frame, zodat u klein kunt beginnen en later naar het PRO frame kunt overstappen.



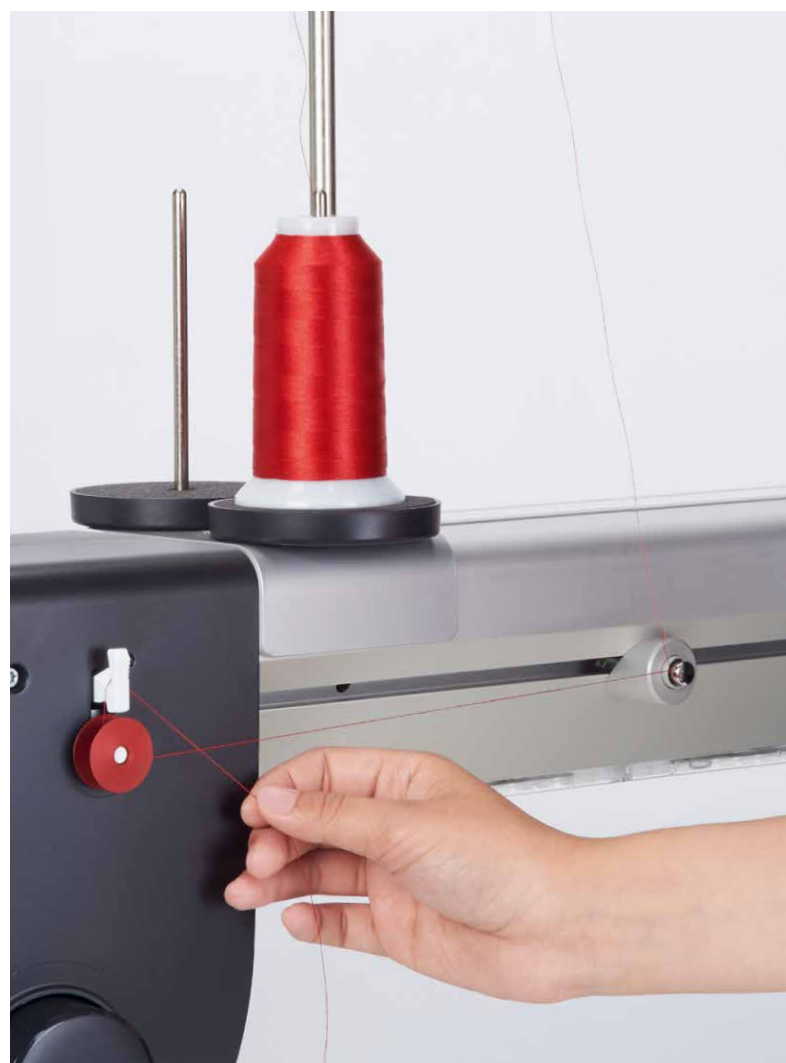
Grote ideeën maar weinig ruimte? Probeer een BERNINA Q 16, Q 16 PLUS of Q 20.

Alle drie de machines kunnen worden gekoppeld aan de verstelbare inklapbare tafel of de elektrisch in hoogte verstelbare tafel van de Q-serie. Bent u toe aan een upgrade naar een frame, dan kunt u de BERNINA Q 16 PLUS en Q 20 koppelen aan het BERNINA Studio frame. De Q 16 PLUS en Q 20 zijn ook voorzien van verstelbare, ergonomische hendels.

Met 420 mm (16 inch) bieden zowel de Q 16 als de Q 16 PLUS meer doorgangruimte dan een gewone naaimachine. De Q 20 biedt met 508 mm (20 inch) nog wat extra ruimte voor uw creatieve projecten.

Waarvoor u ook kiest, u profiteert van de geweldige voordelen van de BERNINA longarm-quiltmachines. Met de BERNINA Q-serie kunt u precies doen wat u wilt en kunt u erop rekenen dat uw creativiteit niet wordt belemmerd door de beschikbare ruimte.











# OVERZICHT VAN FUNCTIES DIE BESCHIKBAAR ZIJN OP ALLE MACHINES IN DE BERNINA Q-SERIE:

- Gemakkelijk toegankelijk 4,3 inch kleurentouchscreen
- 50 ledlampjes voor optimale verlichting van het werkoppervlak
- Helpfunctie, animaties en tutorials op het scherm
- Handwiel voor
- Handwiel achter
- Geïntegreerde naaldinrijger
- Digitale bovendraadspanningsregeling
- Bovendraadsensor
- Roterend BERNINA grijpersysteem (klasse M)
- Ingebouwde spoelwinder
- Onderdraadcontrole
- BERNINA steekregulator (BSR)
- Maximale steeklengte in BSR-modus: 1 steek per inch (25,4 mm)
- Minimale steeklengte in BSR-modus: 24 steken per inch (1,05 mm)
- Automatische naaivoetlift
- Vijf gebruikersprofielen
- Standaardvoet: BERNINA vrije-hand borduurvoet #9
- Optionele naaivoeten: #15, #24, #26, #29, #43, #44C, #72, #72S, #73, #74, #96
- Spanningsmeter spoeldraad
- Compatibel met naalden voor huishoudnaaimachines
- Compatibel met tweelingnaald i.c.m. optionele tweelingnaald-steekplaat

## Functies die per machine verschillen

BERNINA longarm-model	Q 24 op frame	Q 20 zitmodel	Q 20 op frame	Q 16 PLUS zitmodel	Q 16 PLUS op frame	Q 16 zitmodel	Q 16 op frame
Doorgangsruijnte (lengte en hoogte)	L: 610 mm (24") H: 280 mm (11")	L: 508 mm (20") H: 280 mm (11")				L: 420 mm (16 1/2") H: 280 mm (11")	
Programmeerbaar voetpedaal		✓		✓		✓	
Programmeerbare hendels	✓		✓		✓		✓
USB-poorten	2	2	2	1	1	1	1
Maximale naaisnelheid (steken per minuut)	2.200 spm	2.200 spm	2.200 spm	2.200 spm	2.200 spm	2.000 spm	2.000 spm
Koppelingen voor optionele accessoires	✓	✓	✓	✓	✓	✓	✓
Optionele Q-matic* (automatisering)	✓		✓		✓		
Optionele pantograaf	✓		✓		✓		

\*Niet in alle landen verkrijgbaar.

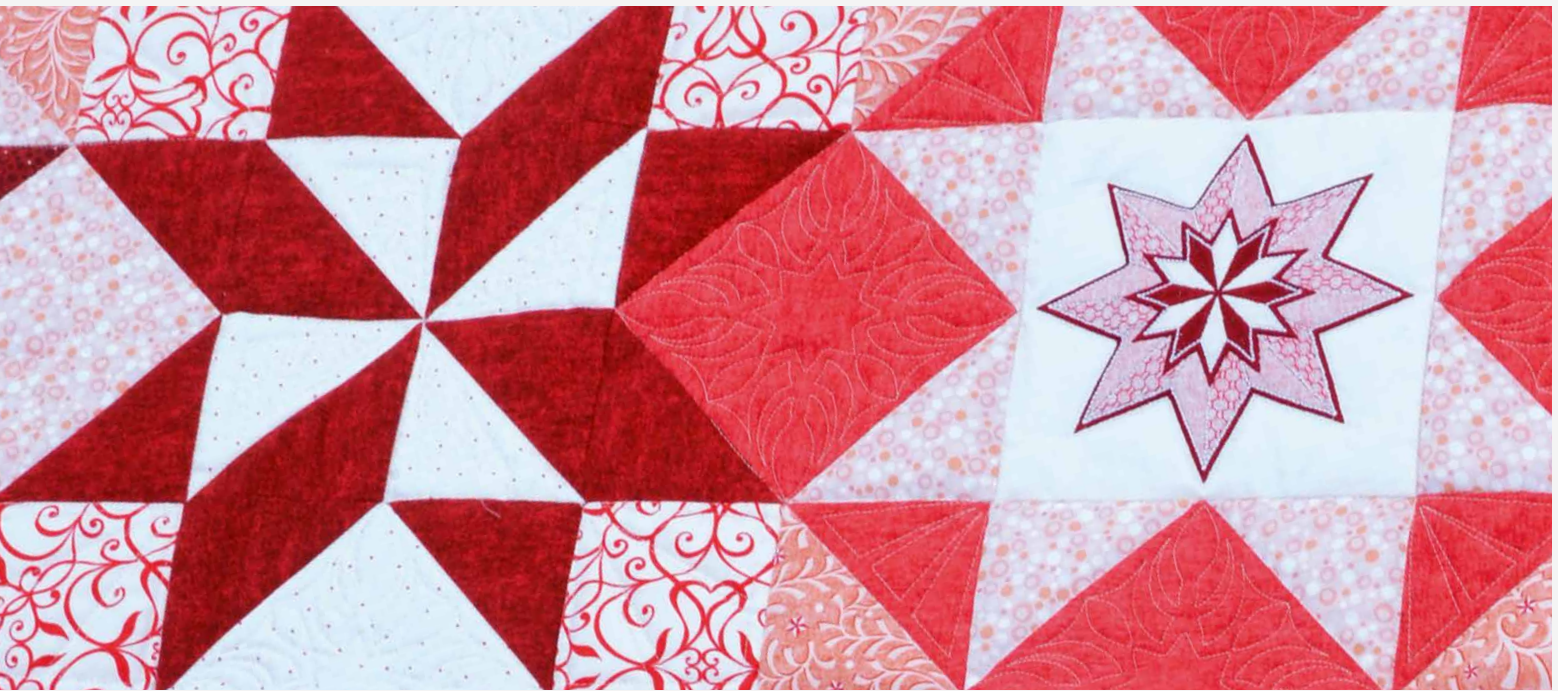
# GA ZITTEN, MAAK HET UZELF GEMAKKELIJK EN GA AAN DE SLAG.

## Grote ideeën. Kleine ruimte.

Dankzij de grote doorgangsruiimte van de Q-serie en onze exclusieve tafels zorgt BERNINA ervoor dat u op een volledig andere manier kunt quilten. U merkt het meteen. Wacht dus geen moment en breng uw ideeën tot leven, zelfs als u maar weinig ruimte hebt.

## Uitermate snel en nauwkeurig. Bijzonder ergonomisch. Volledig instelbaar.

In één woord: BERNINA. Zodra u gaat zitten achter de Q 16, Q 16 PLUS of Q 20 ervaart u ongekende vrijheid: u hebt volop ruimte om te quilten en dankzij de exclusieve BERNINA steekregulator wordt quilten uit de vrije hand kinderspel. Alles wat u nodig hebt voor bediening van de Q-serie bevindt zich aan de voorkant van de machine. U creëert dus eenvoudiger dan ooit de projecten van uw dromen.



“Wanneer ik perfecte steken wil maken, hoef ik niet meer mijn naaimachine tevoorschijn te halen. Dat kan ik nu ook op mijn longarm doen.”

**RON STEINBACHER**, ENTHOUSIASTE QUILTFAN





## Wanneer het gaat om gemak en opties, is er geen merk zo flexibel als BERNINA.

Onze Q 16, Q 16 PLUS en Q 20 kunnen worden gekoppeld aan diverse tafelmodellen, zodat u de machine helemaal naar wens kunt gebruiken. Van onze in hoogte verstelbare tafel met een royaal werkgebied tot de inklapbare versie die gemakkelijk kan worden opgeborgen, u vindt altijd de perfecte oplossing. Bovendien groeien onze Q 16 PLUS en Q 20 met u mee, omdat ze ook geschikt zijn voor onze BERNINA quiltframes.



“ Perfect voor iedereen die van longarm-quilten houdt.”

**AMANDA MURPHY, QUILT- EN STOFDESIGNER**

# VOOR ZITTEND QUILTEN IS ELKE Q-OPTIE PERFECT.

## HOE U UW QUILTDROMEN VERWERKELIJKT, BEPAALT U HELEMAAL ZELF.

De BERNINA tafels passen op de Q 20, Q 16 PLUS en Q 16 longarm-machines. Er is zoveel keuze aan afmetingen, opties en functies, dat er beslist een optie is die past in uw werkruimte en aansluit op uw specifieke behoeften.

### DE IN HOOGTE VERSTELBARE TAFEL VOOR DE Q-SERIE TILT QUILTEN NAAR EEN HOGER NIVEAU\*.

Deze in hoogte verstelbare tafel is een absolute favoriet. De tafel kan niet alleen eenvoudig worden ingesteld op de gewenste werkhogte, maar biedt door de inklapbare zijpanelen ook extra ruimte, en dat is heel handig voor grote, omvangrijke quilts. Of u de tafel nu zittend of staand gebruikt, het is weer een manier waarop BERNINA de mogelijkheden voor quilten uitbreidt.

- Eenvoudig verstelbare hoogte van 72 tot 121 cm
- Afmeting tafelblad: 125 x 100 cm
- Afmeting uitgeklapte tafelblad: 200 x 100 cm
- Elektrisch verstelbare hoogte
- Zwenkwielen inbegrepen
- Geïntegreerde opbergmogelijkheden
- Intuïtief, eenvoudig en snel monteerbaar



\* Niet alle tafels zijn in alle landen verkrijgbaar. Vraag bij uw authorized BERNINA longarm-dealer na welke tafels beschikbaar zijn.





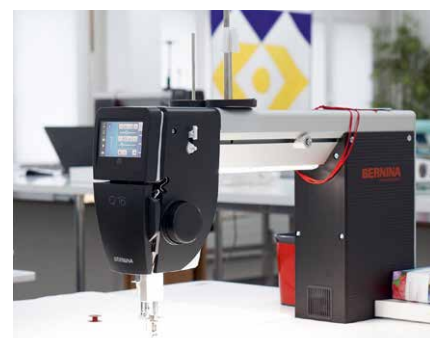
## DENK GROOT IN KLEINE RUITEN: HET KAN MET ONZE INKLAPBARE TAFEL.

Ruimtebesparend ontwerp. Betaalbaar. Superieure kwaliteit. Met deze supercompacte tafel is er niets meer dat u tegenhoudt om uw ideeën tot leven te brengen. De tafel kan op drie verschillende hoogten worden ingesteld en biedt een verrassend groot werkoppervlak. Zodra u klaar bent, verwijdert u de machine en klapt u de tafel in tot een breedte van 23 cm zodat u deze gemakkelijk kunt opbergen.

- Ideaal in kleine ruimten
- Hoogte: 71, 76 en 81 cm
- Afmeting tafelblad: 90 x 120 cm
- Snel en handig monteerbaar
- Eenvoudig op te bergen
- Geen gereedschap nodig



Verstelbare inklapbare tafel





ERGONOMISCHE  
BEDIENING,  
VOLLEDIG AAN  
DE VOORKANT





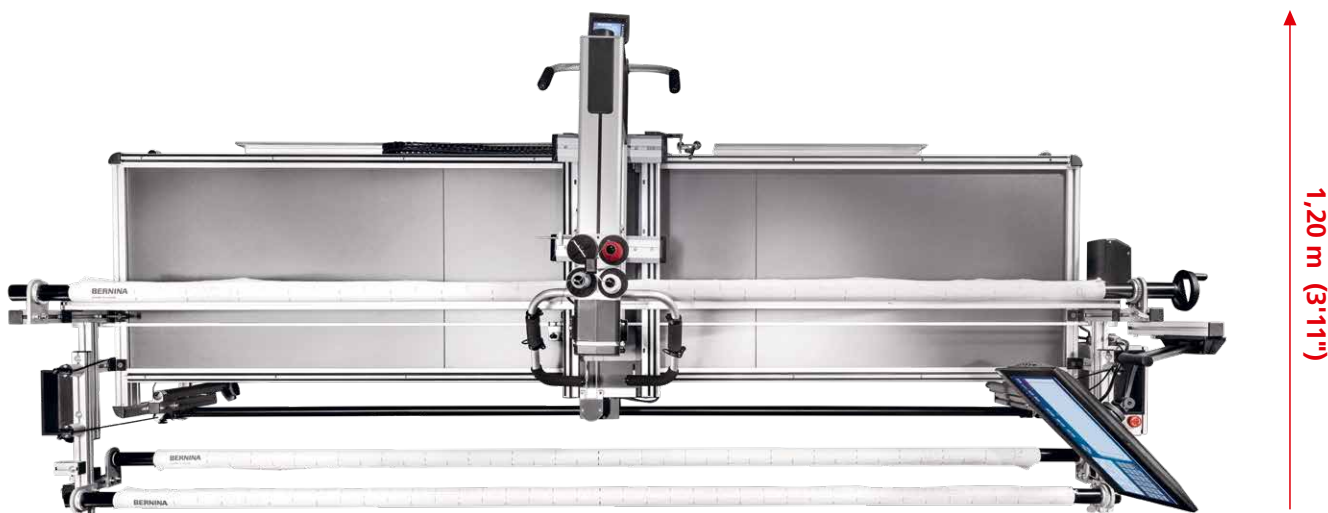
# LAAT EEN BERNINA PRO-FRAME HET ZWARE WERK DOEN.

## Geef uw creaties de absolute wauw-factor!

Bij gebruik van de Q 20 of Q 24 op een quiltframe werkt u van boven naar beneden. Zo maakt u moeiteloos grote projecten en u bereikt resultaten die u nooit voor mogelijk had gehouden. Ook ergonomisch biedt een quiltframe voordelen: uw nek en schouders worden merkbaar ontzien. Het BERNINA PRO frame is verkrijgbaar in de maten "Small", "Classic" en "Large". Met behulp van dit frame is quilten heel gemakkelijk. U kunt zich volledig concentreren op het quilten en het uiting geven aan uw persoonlijke stijl. Bovendien past het PRO frame zich aan uw individuele ruimtebehoefte aan. Welk meesterwerk u ook maakt, door het sterke, krachtige ontwerp heeft het frame geen enkele moeite met de hoge snelheden van longarm quilting. Dankzij de constructie van geanodiseerd aluminium kan dit lichtgewicht, maar toch krachtige frame met gemak het gewicht, de grootte en de snelheid van BERNINA longarm-machines aan. Een ander voordeel van een machine op een frame is dat u automatisering kunt toevoegen, zodat de machine computergestuurd quilt. Als dat geen creativiteit met kracht is!\*

\*Q-matic niet in alle landen verkrijgbaar.

2,70 m / 3,63 m / 3,93 m (8'10" / 11'11" / 12'11")



BENODIGDE RUIMTE VOOR HET BERNINA PRO FRAME

## Geef uw creativiteit en uw ellebogen meer ruimte

Houd naast de hier genoemde specificaties rekening met extra vrije ruimte van 60 cm voor de pantograafkit. Vraag uw dealer naar een oprolbare mat\* voor de Q-serie. Deze mat is een afbeelding op ware grootte zodat u zich kunt voorstellen of het frame past en hoe dit eruit ziet in de kamer van uw dromen.

\*Niet in alle landen verkrijgbaar.



WEINIG RUIJITE.

**GROTE IDEEËN.**



# WEINIG RUIMTE. GROTE IDEEËN. ENORME MOGELIJKHEDEN.

Kent u dat gevoel dat er onvoldoende ruimte is voor al uw dromen op het gebied van quilten? Dat hoeft niet meer. Het BERNINA Studio frame is een modulair frame dat in de kleine versie van 1,50 m kan worden gemonteerd of tot de volledige grootte van 3 m kan worden uitgebreid. Het Studio frame biedt voldoende ruimte voor de allergrootste projecten en is zo stevig dat het alle prestaties van de Q 16 PLUS

en de Q 20 longarm-machines met gemak ondersteunt. Met een optimale kwaliteit is het Studio frame van al onze quiltframes de meest voordelige optie, terwijl het flexibel kan worden aangepast aan uw behoeften. Met een breedte van 3 m kunt u een klein of groot quiltkunstwerk maken. Creëer kleine werkstukken. Creëer grote werkstukken. Creëer precies wat u wilt.

## Snel en gemakkelijk monteerbaar en perfect voor de Q 20 of Q 16 PLUS

- Modulair frame
- Voor quilts tot een breedte van 264 cm
- Ook geschikt voor de Q 16
- Automatisering met Q-matic\* beschikbaar



## Afmetingen

- Framelengte (3 m): 331 cm
- Frame van 3 m kan desgewenst eenvoudig worden ingesteld op 1,50 m
- Framediepte: 1 meter
- Verstelbare werkhooft van 91 cm tot 112 cm
- Uitgebreid assortiment optionele accessoires

\*Niet in alle landen verkrijgbaar.



# LAAT UW FANTASIE DE VRIJE LOOP, WANT ER ZIJN EINDELOOS VEEL MOGELIJKHEDEN.

Het BERNINA PRO frame is ideaal voor grote projecten omdat er praktisch geen grenzen zijn voor wat u kunt doen. U quilt niet alleen ergonomisch veel beter, maar u heeft ook de mogelijkheid tot automatisering\* waardoor er een wereld aan nieuwe mogelijkheden voor u opengaat. Een pantograaf. De Q-matic\*. Een hydraulische lift. Er zijn eindeloos veel mogelijkheden. U hoeft alleen maar wat ruimte vrij te maken. Een BERNINA frame neemt u ook al het

rijgwerk uit handen. Echt waar. Terwijl u de machine over het quiltframe beweegt, houden de rollen de quilt strak en recht en u hoeft alleen nog maar de zijkanten van de opgerolde delen te rijgen. Het resultaat? U kunt uw project sneller en met meer gemak afronden. Leg de quilttop neer, zorg ervoor dat deze recht ligt en begin met quilten. Zodra u een Q 20 of Q 24 op een frame uitprobeert, merkt u hoe heerlijk dit werkt.

## Grote projecten. Grote mogelijkheden.

PRO frame	PRO large	PRO classic	PRO small
Grootte (lengte x diepte)	3,93 x 1,2 m (12'11" x 3'11")	3,63 x 1,2 m (11'11" x 3'11")	2,7 x 1,2 m (8'10" x 3'11")
Maximale quiltgrootte	ca. 3,05 m (ca. 120")	ca. 2,74 m (ca. 108")	ca. 1,8 m (ca. 71")
Geleiders	3,36 m (132" / 11')	3,07 m (120" / 10')	2,12 m (83" / 6'11")
Instelbare framehoogte	0,9 – 1,2 m (35" – 47")	0,9 – 1,2 m (35" – 47")	0,9 – 1,2 m (35" – 47")
Aantal poten	6	6	4
Hydraulische lift	optioneel	optioneel	optioneel

\*Niet in alle landen verkrijgbaar.





# WELKE AFMETING U OOK KIEST, EEN BERNINA PRO-FRAME IS VAN ALLE GEMAKKEN VOORZIEN:

- Verstelbare voetjes om het frame perfect waterpas te zetten
- Ononderbroken X- en Y-assen zonder koppelingen
- Afgeronde rails en wielassen voor nauwkeurige en soepele machinebewegingen en gelijkmatig quilten
- Wrijvingsloos systeem met 16 wielen
- Potensysteem voor maximale stabiliteit
- Meertraps ratelvergrendelingssysteem voor perfect opspannen van de stof
- Geïntegreerd vergrendelingssysteem met eenvoudige ontgrendeling voor optimale fixatie van de stoflagen
- Roterend ophaalsysteem met magnetisch bevestigde toprail voor een soepele plaatsing van de tussenvulling.
- Geleider voor perfecte stofhoogte ongeacht de lengte van de quilt
- Rails met grote diameter om doorbuigen van de rail bij het opspannen van de quilt te voorkomen
- Duurzame canvas geleiders met positiemarkeringen om quilts jarenlang moeiteloos te plaatsen
- Royaal werkblad voor pantograaf om uw patronen eenvoudig te kunnen plaatsen
- 4 rekbare klemmen om elke quilt perfect op te spannen
- Handige opbergruimtes voor quiltaccessoires

Laat u door niets meer tegenhouden! BERNINA heeft de Q 24 en Q 20 op het BERNINA PRO frame ontworpen voor optimale flexibiliteit bij het werken aan grote projecten.



# IEDEREEN KLAAR... AUTOMATISEREN MAAR.

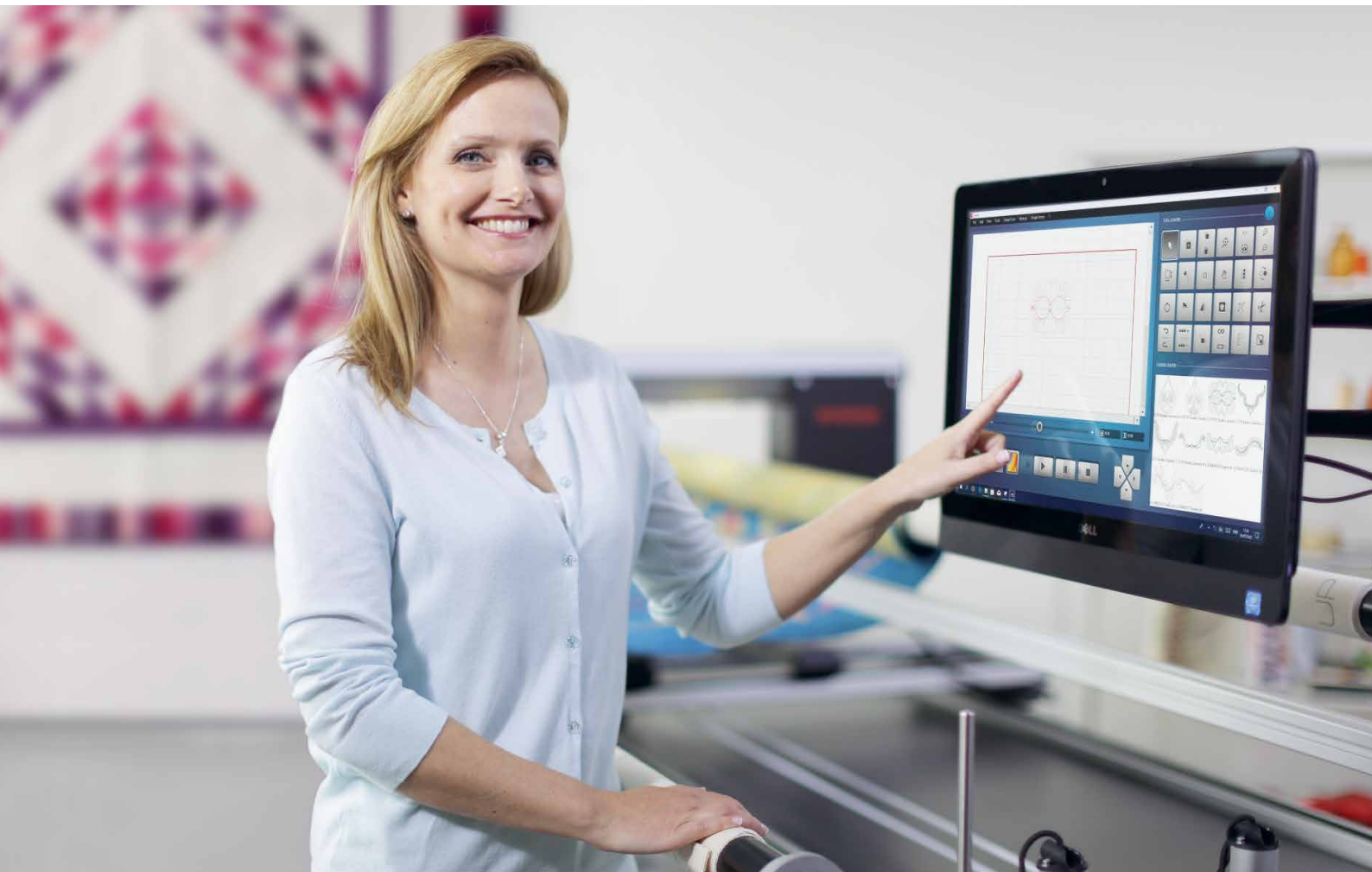
Een paar eenvoudige stappen zijn voldoende om het Q-matic automatiseringssysteem\* van de BERNINA longarm te activeren. Dit exclusieve, state-of-the-art systeem van BERNINA voor automatisch quilten neemt u alle lastige klusjes uit handen, zodat u lekker creatief aan de slag kunt. Het is de perfecte aanvulling op de Q 24, Q 20 en Q 16 PLUS op een frame. Met de Q-matic kunt u niet alleen elk design in elke grootte en vanuit elke hoek bewerken, maar ook altijd een perfect ontwerp creëren. Het gedetailleerd plannen

van elk detail van uw quilt is nu kinderspel. Eenvoudige designs van rand tot rand of ingewikkelde individuele patronen, u naait ze in een handomdraai. En ook automatisch quilten en quilten uit de vrije hand is mogelijk. Verder kunt u gedigitaliseerde designs combineren met werk uit de vrije hand. U kunt terugvallen op meerdere on-demand helpfuncties met stapsgewijze instructies voor het maken of positioneren van uw designs. Dit geeft u alle mogelijkheden om te creëren wat u wilt, op de manier die u wilt.

## Een overvloed aan functies. Een overvloed aan mogelijkheden om te creëren.

- One-touch riemontgrendelingssysteem
- Eenvoudig overschakelen tussen automatisch quilten en quilten uit de vrije hand
- Compact riemaandrijvingssysteem
- One-touch beeldscherm met wifi-aansluiting
- Naaikop-interactiefuncties
- Meer dan 650 designs inbegrepen
- Import van bestandsformaten .bqm en .dxf
- Inclusief Quiltdesign- en digitaliseringssoftware Art & Stitch
- Compatibel met BERNINA Studio frame en PRO frame

\*Niet in alle landen verkrijgbaar.





# BEREIK BETOVERENDE RESULTATEN MET DE ACCESSOIRES VOOR FRAMES UIT DE Q-SERIE.

Wilt u de ergonomie verbeteren of uw quilt voorbereiden en positioneren om een creatief design te maken? Met de juiste accessoires bereikt u een verbluffend resultaat. En omdat u BERNINA accessoires kunt toevoegen wanneer u maar wilt, kunt u uw quiltcreaties naar een nieuw en ongekend hoog niveau tillen.



## Pantograafkit

Alles wat u nodig hebt om eenvoudig fraaie designs van rand tot rand te naaien.



## Ruler-work-kit

Voor gebruik met een breed assortiment linialen voor het nauwkeurig quilten van rechte lijnen en speciale vormen.



## BERNINA rulers

Voor gebruik met de rulervoet #72, #72S en #96.



## Zwenkwiel voor frame

Met de zwenkwielen kunt u uw BERNINA PRO frame gemakkelijk verplaatsen.



## Geleiders met rits - aanvullende set

Bevat drie aanvullende ritsdelen voor de opname-, achter- en bovenrails.



## Geleiders voor het Studio frame van 1,5 m

Bedoeld om de quilt aan het quiltframe te bevestigen.



## Hydraulische lift

Hiermee kunt u de hoogte van het frame met één druk op de knop aanpassen.



## Extra opbergruimte

Biedt extra opbergruimte voor accessoires onder het PRO frame.



## Rail/houder voor tussenvulling

Kan op BERNINA frames worden gebruikt voor bevestiging van de tussenvulling.



## Mechanische kanaalvergrendelingen

Worden direct op het frame bevestigd zodat u gemakkelijk rechte, nauwkeurige lijnen kunt naaien.



## Geleiders met rits

Hiermee kunt u de stof vastspelden of vastrijgen aan de rand van een geleider die van een andere plek is verwijderd, zodat u gemakkelijk van project kunt verwisselen.



## Precisiehandgrepen

Direct aan de kop om de machine comfortabel en nauwkeurig te besturen. Perfect voor micro-stippling.

# HAAL ALLES UIT UW Q-SERIE LONGARM-MACHINE. ACCESSOIRES VOOR DE LONGARM-QUILTMACHINE

Deze BERNINA accessoires passen perfect bij uw longarm-quiltmachine met frame of tafel.



## Stopvoet #9 voor multifunctioneel gebruik

Standaard geleverd bij alle machines uit de BERNINA Q-serie en uitstekend geschikt voor quilten uit de vrije hand.



## Borduurvoet #15

Voet met licht opwaartse helling die wordt aanbevolen voor appliqueren en quilten uit de vrije hand.



## Naaivoet voor borduren uit de vrije hand #24

De open zool is geweldig voor appliqueren en quilten uit de vrije hand.



## Borduurvoet met druppelvormig gat #26

Aanbevolen voor compact quilten zoals schilderen met garen.



## Quiltvoet #29

Perfect voor quilten uit de vrije hand met vulmotieven en versieringen.



## Vrije hand-koordvoet #43

Speciaal ontwikkeld voor applicaties met koord, garen en lint met een maximale diameter van 2 mm.



## Echoquilt- en CutWorkvoet #44C

Ideaal voor echo- en schaduwquilten, quilten uit de vrije hand, schilderen met garen en geautomatiseerd quilten.



## Verstelbare rulervoet #72

Maakt het naaien langs sjablonen mogelijk.



## Verstelbare rulervoet met gleuf #72S

Voor het naaien langs rullers en een snelle wisseling naar een open borduurvoet voor quilten uit de vrije hand.



## Verstelbare stipplingvoet #73

Dankzij de grote opening wordt quilten uit de vrije hand van kleine designs en detailwerk eenvoudiger.



## Verstelbare komvormige glijvoet #74

Voor quilten uit de vrije hand, echo- en schaduwquilten. Deze voet is handig voor quilten langs dimensionale elementen.



## Rulervoet #96

Voornamelijk bedoeld voor gebruik met 1/4 inch rullers van acrylglas voor quilten uit de vrije hand.





### Echoquilt-clips

Voor gebruik in combinatie met de verstelbare rulervoet #72S en rulervoet #96 voor echo-quilten van patronen.



### Koord-inzetstukken

Voor gebruik in combinatie met de verstelbare rulervoet #72S voor garen, koord, wollen en vilten draden en metallic garen.



### Steekplaat voor tweelingnaald

Klikt eenvoudig op zijn plek en is bedoeld voor decoratieve steken met een tweelingnaald van 3 mm of 4 mm.



### Cup Clip

Bij gebruik in combinatie met voet #96 ideaal voor het quilten over dikke naden, geborduurde motieven of applicaties, evenals voor pantograaf-quilten en Q-matic.

### Silicone vloeistoffen / Garensmeerset

Wordt aanbevolen wanneer u werkt met metallic garen en los getwijnd garen.



### Naaldpuntlaser

Hiermee kunt u de naald zonder giswerk of gebruik van het handwiel nauwkeurig positioneren.

### Oliepen

Gebruik deze met regelmaat om ervoor te zorgen dat uw longarm-quiltmachine soepel blijft lopen.



### Verticale garenkloshouder

Zorgt voor extra ruimte voor uw favoriete garens.

### USB-stick

Voor de opslag van gegevens, quiltpatronen en updatebestanden.

## ACCESSOIRES VOOR TAFELS VAN DE Q-SERIE

### Grijperringen

Zorgen voor meer controle bij het quilten en voor nauwkeurige geleiding.

- Vlak en kreukvrij quilten
- Set met een 20 cm (8") en een 28 cm (11") quiltring



### Beschermhoes

Ideaal om uw machine tegen stof te beschermen wanneer deze niet in gebruik is.

- Compatibel met Q 20, Q 16 PLUS en Q 16



### Rulersets

Bevat rulers met verschillende sjablonen die in grootte en stijl variëren.

- Eenvoudig en nauwkeurig werken met rulers
- Te gebruiken met de rulervoet #72, #72S en #96





## VANAF DE ALLEREERSTE STEEK BENT U BLIJ MET DE ZORGVULDIG UITGEDACHTE DETAILS.

Het is een hele beslissing om een longarm-machine aan te schaffen, dat weten we maar al te goed. Daarom nemen we het ontwerp, de engineering en de productie van elk van onze longarm-machines zo serieus. We verkopen niet alleen longarm-machines. We voegen nieuwe leden aan onze productfamilie toe. Een productfamilie die zich al sinds 1893 toelegt op het maken van perfecte steken.

made to create **BERNINA**

Niet alle modellen en accessoires zijn in alle landen verkrijgbaar. Wijzigingen inzake uitrusting, uitvoering en design voorbehouden. Meer informatie is verkrijgbaar bij uw authorized BERNINA longarm-dealer.

BERNINA adviseert garen van

*Mettler*