

LONGARM-QUILTEN

QUILTEN OP EEN ZITMODEL

GEHEEL OPNIEUW UITGEDACHT

SWISS
ENGINEERING



made to create **BERNINA**

MEER FUNCTIES. MEER VRIJHEID.

Een wereld aan nieuwe mogelijkheden.

Met elke longarm-machine kunt u grote quilts maken, maar er is maar één machine die ongekeerde mogelijkheden biedt. Vanaf het allereerste moment dat u met een longarm uit de BERNINA Q-serie aan de slag gaat, bent u meteen enthousiast door de ergonomie, de soepele manier waarop de machine over de stof glijdt en de fantastische kwaliteit van de steken. Dat komt omdat elke machine uit de BERNINA Q-serie is gemaakt met Zwitsers vakmanschap, indrukwekkende precisie en ongeëvenaarde innovatie.

BERNINA heeft meer dan 130 jaar aan innovatie gecombineerd met de kennis van longarm-quilters om de geweldige Q-serie te creëren. Dankzij het grote aantal exclusieve functies kunnen quilters hun creativiteit op een ongekeerde manier de ruimte geven. Het resultaat is een serie longarm-machines met uitstekende prestaties.

Of u nu kiest voor een machine op een frame of voor een zitmodel, de functies van de Q-serie zijn fenomenaal, van de aanpasbare interface en de royale doorgangsruijme tot de gemakkelijke manier van inrijgen en de innovatieve BERNINA steekregulator.

Probeer een van de BERNINA longarm-machines zelf eens uit en u merkt meteen waarom deze niet te vergelijken is met een gewone longarm-machine.





BERNINA steekregulator (BSR)

Dankzij twee optische sensors biedt dit innovatieve systeem superieure steekqualiteit en maximale flexibiliteit. Er zijn drie modi waarmee u onberispelijke steken met elke willekeurige lengte maakt, ongeacht de snelheid waarmee u de stof of de machine verplaatst. Er is ook een handmatige modus beschikbaar zonder steekregulering.



Uniek inrijgpad

De spoelhouders bevinden zich aan de voorkant van de machine met een eenvoudig te volgen inrijgpad. Dankzij het korte inrijgpad is de draadspanning optimaal.



Bovendraadspanningsregeling

BERNINA biedt een digitaal in te stellen en numerieke draadspanningsregeling. Een paar keer klikken is voldoende om de draadspanning digitaal aan te passen en de instellingen voor uw favoriete garens en combinaties op te slaan.



Geïntegreerde spoelwinder

Met deze ingebouwde spoelwinder (klasse M) wordt het opwinden van spoeltjes voor uw projecten kinderspel, ongeacht de bewerking die u met de machine uitvoert.



“Quilting is meer dan een hobby. Het is een manier waarop ik me kan uitdrukken. Quilten stelt me in staat om mijn gevoelens te verwerken...of ik nu verdrietig of juist in een opperbeste stemming ben, en om iets te creëren waarmee die ervaring me bij blijft...en wanneer ik klaar ben, kan ik heerlijk wegruipen in wat ik heb gemaakt.”

CHRISTY BURCHAM, QUILTER EN TRAINER

Spoelwinder

Voor het snel voorbereiden van de exclusieve, grote spoelen van de M-klasse aan de voorkant van de machine. U stelt de spoelsnelheid via het touchscreen in. Deze functie kan ook tijdens het quilten worden gebruikt.

4,3 inch kleuren-touchscreen

Eenvoudige navigatie en personaliseerbaar, zodat u een optimale controle over al uw instellingen heeft.

Bovendraadspanningsregeling

Voor het digitaal aanpassen van de draadspanning en het opslaan van instellingen voor uw favoriete garensorten. Spannings- en machine-instellingen kunt u opslaan in uw gebruikersprofiel.

Volledig te bedienen vanaf de voorkant

Twee handwieljes (voor- en achterkant) voor aansturing van de naald, zodat alle functies gemakkelijk bruikbaar zijn in elke werkhouding.

Tweevoudige BERNINA steekregulator (BSR)

Voor gelijkmatige en consistente steken tijdens het quilten uit de vrije hand, ongeacht de naaisnelheid en complexiteit van het quiltmotief. Beschikt over drie BSR-modi, waaronder één voor rijgsteken.

Standaard naainaalden

Naalden die compatibel zijn met huishoudnaaimachines kunnen op de longarm-machines worden gebruikt. Naalden met een platte achterkant kunnen gemakkelijk in de juiste positie worden bevestigd.



MAAK KENNIS MET DE BERNINA Q-SERIE EN ONTDEK EEN WERELD VAN NIEUWE MOGELIJKHEDEN.

Wie eenmaal op een BERNINA heeft gequilt, wil nooit meer iets anders.

Gewend aan quilten op een gewone naaimachine? Stelt u zich eens voor hoeveel prettiger het zou zijn om meer ruimte te hebben om grote, zware quilts te bewerken. De BERNINA Q-serie biedt die ruimte. In overvloed. Maar deze serie heeft nog veel meer te bieden. Zoals een perfecte steekregulering, eenvoudig quilten uit de

vrije hand en een groot aantal exclusieve functies en mogelijkheden die op andere machines ontbreken. En daarnaast worden uw nek en schouders merkbaar ontzien. Natuurlijk is er maar één manier om de superieure kwaliteiten van BERNINA te ervaren. Kom langs en probeer het uit.



Ledverlichting

50 ledlampjes bieden een optimaal verlicht werkoppervlak voor al uw creaties.

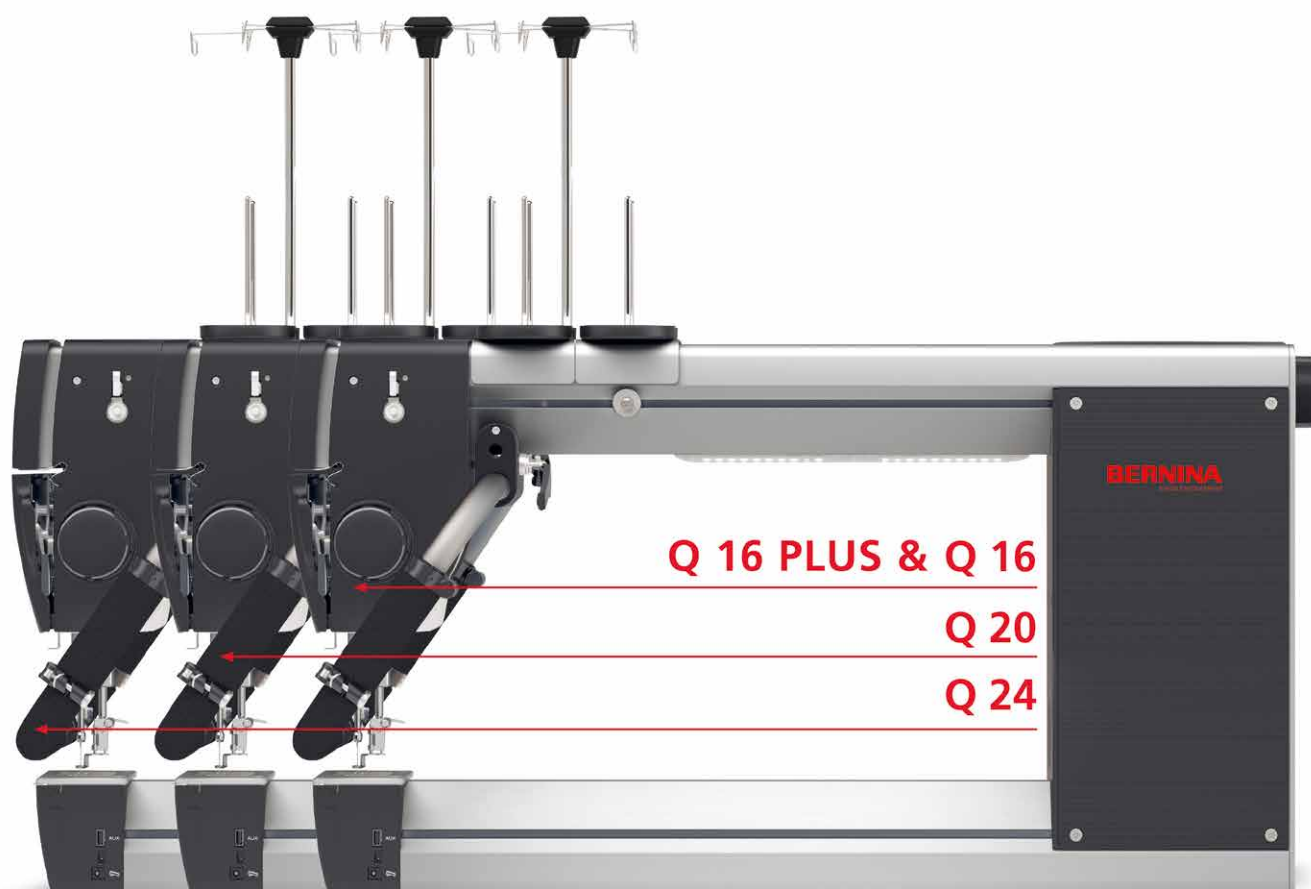
ZOVEEL QUILTERS, ZOVEEL WENSEN.

Grote ideeën maar weinig ruimte? Probeer een BERNINA Q 16, Q 16 PLUS of Q 20.

Alle drie de machines kunnen worden gekoppeld aan de verstelbare inklapbare tafel of de elektrisch in hoogte verstelbare tafel van de Q-serie. Bent u toe aan een upgrade naar een frame, dan kunt u de BERNINA Q 16 PLUS en Q 20 koppelen aan het BERNINA Studio frame.

Met 41 cm bieden zowel de Q 16 als de Q 16 PLUS meer doorgangruimte dan een gewone naaimachine. De Q 20 biedt met 50 cm nog wat extra ruimte voor uw creatieve projecten.

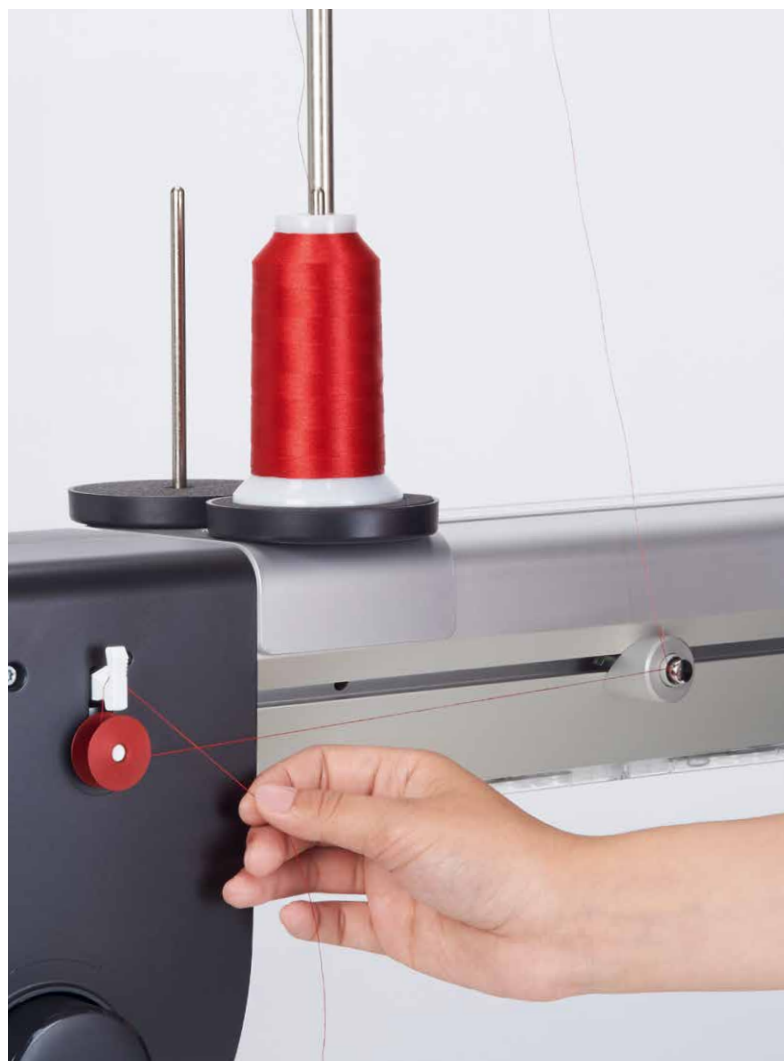
Waarvoor u ook kiest, u profiteert van de geweldige voordelen die op de vorige pagina worden genoemd. Met de BERNINA Q-serie kunt u precies doen wat u wilt en kunt u erop rekenen dat uw creativiteit niet wordt belemmerd door de beschikbare ruimte.



Q 24 is alleen geschikt voor een frame.

Groot dromen? Dat kan.

Klaar om de volgende stap te zetten? Geen zorgen. De Q 20 en Q 16 PLUS kunnen ook worden gebruikt op een van de BERNINA frames, net zoals onze grootste Q-machine, de Q 24. Optioneel is het Studio frame compatibel met de Q 16 PLUS en Q 20. Onze PRO frames in de afmetingen "Small", "Classic" en "Large" zijn compatibel met de Q 20 en de Q 24.





WEINIG RUIMTE.

GROTE IDEEËN.

OVERZICHT VAN FUNCTIES DIE BESCHIKBAAR ZIJN OP ALLE MACHINES IN DE BERNINA Q-SERIE:

- Gemakkelijk toegankelijk 4,3 inch kleurentouchscreen
- 50 ledlampjes voor optimale verlichting van het werkoppervlak
- Helpfunctie, animaties en tutorials op het scherm
- Handwiel voor
- Handwiel achter
- Geïntegreerde naaldinrijger
- Digitale bovendraadspanningsregeling
- Bovendraadsensor
- Roterend BERNINA grijpersysteem (klasse M)
- Ingebouwde spoelwinder
- Onderdraadcontrole
- BERNINA steekregulator (BSR)
- Maximale steeklengte in BSR-modus: 1 steek per inch (25,4 mm)
- Minimale steeklengte in BSR-modus: 24 steken per inch (1,05 mm)
- Automatische naaivoetlift
- Vijf gebruikersprofielen
- Standaardvoet: BERNINA vrije-hand borduurvoet #9
- Optionele naaivoeten: #15, #24, #26, #29, #43, #44C, #72, #72S, #73, #74, #96
- Spanningsmeter spoeldraad
- Compatibel met naalden voor huishoudnaaimachines
- Compatibel met tweelingnaald i.c.m. optionele tweelingnaald-steekplaat

Functies die per machine verschillen

BERNINA longarm-model	Q 16 zitmodel	Q 16 PLUS zitmodel	Q 20 zitmodel
Doorgangruimte (lengte en hoogte)	L: 420 mm (16 ½") H: 280 mm (11")		L: 508 mm (20") H: 280 mm (11")
Programmeerbaar voetpedaal	✓	✓	✓
USB-poorten	1	1	2
Maximale naaisnelheid (steken per minuut)	2.000 spm	2.200 spm	2.200 spm
Koppelingen voor optionele accessoires	✓	✓	✓

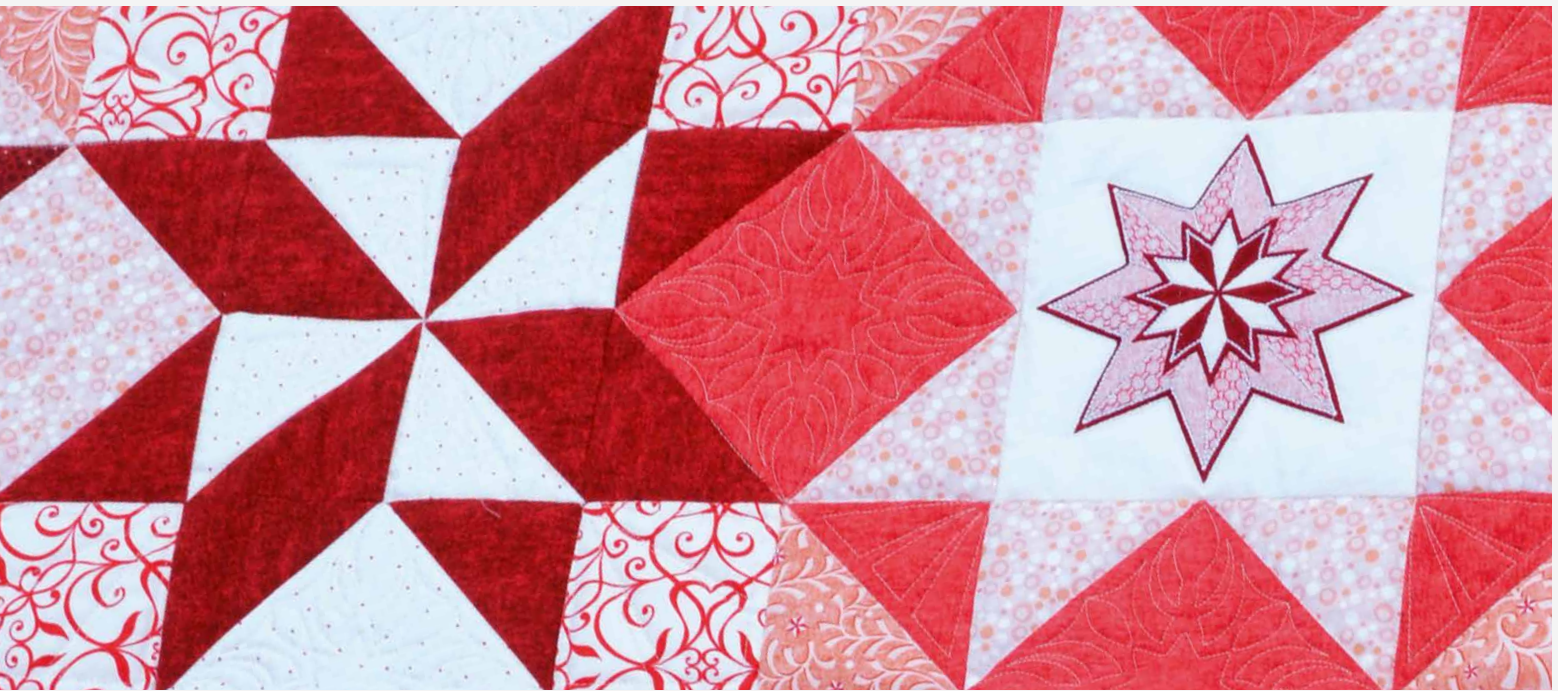
GA ZITTEN, MAAK HET UZELF GEMAKKELIJK EN GA AAN DE SLAG.

Grote ideeën. Kleine ruimte.

Dankzij de grote doorgangsruijtte van de Q-serie en onze exclusieve tafels zorgt BERNINA ervoor dat u op een volledig andere manier kunt quilten. U merkt het meteen. Wacht dus geen moment en breng uw ideeën tot leven, zelfs als u maar weinig ruimte hebt.

Uitermate snel en nauwkeurig. Bijzonder ergonomisch. Volledig instelbaar.

In één woord: BERNINA. Zodra u gaat zitten achter de Q 16, Q 16 PLUS of Q 20 ervaart u ongekende vrijheid: u hebt volop ruimte om te quilten en dankzij de exclusieve BERNINA steekregulator wordt quilten uit de vrije hand kinderspel. Alles wat u nodig hebt voor bediening van de Q-serie bevindt zich aan de voorkant van de machine. U creëert dus eenvoudiger dan ooit de projecten van uw dromen.



“Wanneer ik perfecte steken wil maken, hoef ik niet meer mijn naaimachine tevoorschijn te halen. Dat kan ik nu ook op mijn longarm doen.”

RON STEINBACHER, ENTHOUSIASTE QUILTFAN



Wanneer het gaat om gemak en opties, is er geen merk zo flexibel als BERNINA.

Onze Q 16, Q 16 PLUS en Q 20 kunnen worden gekoppeld aan diverse tafelmodellen, zodat u de machine helemaal naar wens kunt gebruiken. Van onze in hoogte verstelbare tafel met een royaal werkgebied tot de inklapbare versie die gemakkelijk kan worden opgeborgen, u vindt altijd de perfecte oplossing. Bovendien groeien onze Q 16 PLUS en Q 20 met u mee, omdat ze ook geschikt zijn voor onze BERNINA quiltframes.



“ Perfect voor iedereen die van longarm-quilten houdt.”

AMANDA MURPHY, QUILT- EN STOFDESIGNER

VOOR ZITTEND QUILTEN IS ELKE Q-OPTIE PERFECT.

HOE U UW QUILTDROMEN VERWERKELIJKT, BEPAALT U HELEMAAL ZELF.

De BERNINA tafels passen op de Q 20, Q 16 PLUS en Q 16 longarm-machines. Er is zoveel keuze aan afmetingen, opties en functies, dat er beslist een optie is die past in uw werkruimte en aansluit op uw specifieke behoeften.

DE IN HOOGTE VERSTELBARE TAFEL VOOR DE Q-SERIE TILT QUILTEN NAAR EEN HOGER NIVEAU*.

Deze in hoogte verstelbare tafel is een absolute favoriet. De tafel kan niet alleen eenvoudig worden ingesteld op de gewenste werkhoogte, maar biedt door de inklapbare zijpanelen ook extra ruimte, en dat is heel handig voor grote, omvangrijke quilts. Of u de tafel nu zittend of staand gebruikt, het is weer een manier waarop BERNINA de mogelijkheden voor quilten uitbreidt.

- Eenvoudig verstelbare hoogte van 72 tot 121 cm
- Afmeting tafelblad: 125 x 100 cm
- Afmeting uitgeklappt tafelblad: 200 x 100 cm
- Elektrisch verstelbare hoogte
- Zwenkwielen inbegrepen
- Geïntegreerde opbergmogelijkheden
- Intuïtief, eenvoudig en snel monteerbaar



* Niet alle tafels zijn in alle landen verkrijgbaar. Vraag bij uw authorized BERNINA longarm-dealer na welke tafels beschikbaar zijn.



DENK GROOT IN KLEINE RUITEN: HET KAN MET ONZE INKLAPBARE TAFEL.

Ruimtebesparend ontwerp. Betaalbaar. Superieure kwaliteit. Met deze supercompacte tafel is er niets meer dat u tegenhoudt om uw ideeën tot leven te brengen. De tafel kan op drie verschillende hoogten worden ingesteld en biedt een verrassend groot werkoppervlak. Zodra u klaar bent, verwijdert u de machine en klapt u de tafel in tot een breedte van 23 cm zodat u deze gemakkelijk kunt opbergen.

- Ideaal in kleine ruimten
- Hoogte: 71, 76 en 81 cm
- Afmeting tafelblad: 90 x 120 cm
- Snel en handig monteerbaar
- Eenvoudig op te bergen
- Geen gereedschap nodig



Verstelbare inklapbare tafel



BEREIK BETOVERENDE RESULTATEN MET DEZE FANTASTISCHE ACCESSOIRES VOOR ZITMODELLEN UIT DE Q-SERIE.



Stopvoet #9 voor multifunctioneel gebruik

Standaard geleverd bij alle machines uit de BERNINA Q-serie en uitstekend geschikt voor quilten uit de vrije hand.



Borduurvoet #15

Voet met licht opwaartse helling die wordt aanbevolen voor appliqueren en quilten uit de vrije hand.



Naaivoet voor borduren uit de vrije hand #24

De open zool is geweldig voor appliqueren en quilten uit de vrije hand.



Borduurvoet met druppelvormig gat #26

Aanbevolen voor compact quilten zoals schilderen met garen.



Quiltvoet #29

Perfect voor quilten uit de vrije hand met vulmotieven en versieringen.



Vrije hand-koordvoet #43

Speciaal ontwikkeld voor applicaties met koord, garen en lint met een maximale diameter van 2 mm.



Echoquilt- en CutWorkvoet #44C

Ideaal voor echo- en schaduwquilten, quilten uit de vrije hand, schilderen met garen en geautomatiseerd quilten.



Verstelbare rulervoet #72

Maakt het naaien langs sjablonen mogelijk.



Verstelbare rulervoet met gleuf #72S

Voor het naaien langs rullers en een snelle wisseling naar een open borduurvoet voor quilten uit de vrije hand.



Verstelbare stipplingvoet #73

Dankzij de grote opening wordt quilten uit de vrije hand van kleine designs en detailwerk eenvoudiger.



Verstelbare komvormige glijvoet #74

Voor quilten uit de vrije hand, echo- en schaduwquilten. Deze voet is handig voor quilten langs dimensionale elementen.



Rulervoet #96

Voornamelijk bedoeld voor gebruik met 1/4 inch rullers van acrylglas voor quilten uit de vrije hand.



Echoquilt-clips

Voor gebruik in combinatie met de verstelbare rulervoet #72S en rulervoet #96 voor echo-quilten van patronen.



Koord-inzetstukken

Voor gebruik in combinatie met de verstelbare rulervoet #72S voor garen, koord, wollen en vilten draden en metallic garen.



Steekplaat voor tweelingnaald

Klikt eenvoudig op zijn plek en is bedoeld voor decoratieve steken met een tweelingnaald van 3 mm of 4 mm.



Cup Clip

Bij gebruik in combinatie met voet #96 ideaal voor het quilten over dikke naden, geborduurde motieven of applicaties, evenals voor pantograaf-quilten en Q-matic.

Silicone vloeistoffen / Garensmeerset

Wordt aanbevolen wanneer u werkt met metallic garen en los getwijnd garen.



Naaldpuntlaser

Hiermee kunt u de naald zonder giswerk of gebruik van het handwiel nauwkeurig positioneren.

Oliepen

Gebruik deze met regelmaat om ervoor te zorgen dat uw longarm-quiltmachine soepel blijft lopen.



Verticale garenkloshouder

Zorgt voor extra ruimte voor uw favoriete garens.

USB-stick

Voor de opslag van gegevens, quiltpatronen en updatebestanden.

ACCESSOIRES VOOR TAFELS VAN DE Q-SERIE

Grijperringen

Zorgen voor meer controle bij het quilten en voor nauwkeurige geleiding.

- Vlak en kreukvrij quilten
- Set met een 20 cm (8") en een 28 cm (11") quiltring



Beschermhoes

Ideaal om uw machine tegen stof te beschermen wanneer deze niet in gebruik is.

- Compatibel met Q 20, Q 16 PLUS en Q 16



Rulersets

Bevat rulers met verschillende sjablonen die in grootte en stijl variëren.

- Eenvoudig en nauwkeurig werken met rulers
- Te gebruiken met de rulervoet #72, #72S en #96





WANNEER U KLAAR BENT VOOR DE OVERSTAP NAAR EEN FRAME, BENT U BIJ BERNINA AAN HET JUISTE ADRES.

Hebt u weinig ruimte of juist heel erg veel ruimte, een klein of juist een groot budget, BERNINA heeft de frames en machines waarmee u uw creaties naar een geheel nieuw niveau tilt.

made to create **BERNINA**

Niet alle modellen en accessoires zijn in alle landen verkrijgbaar. Wijzigingen inzake uitrusting, uitvoering en design voorbehouden. Meer informatie is verkrijgbaar bij uw authorized BERNINA longarm-dealer.

BERNINA adviseert garen van

Mettler